



## UNICO®

Einstrahl-Volumenmessteil  
für Warmwasser bis 90 °C oder 120 °C  
DN 15, 20

### Ihre Vorteile

- Langlebiges, robustes Volumenmessteil:  
Hohe Messstabilität und Betriebssicherheit
- Messung kleinster Durchflussmengen:  
Erhöhung der Wirtschaftlichkeit

### Einsatzgebiet

- Volumenmessteil als Bestandteil eines  
Wärmezählers oder für den Einsatz in  
Solaranlagen
- Für Nenndurchfluss bis 2,5m<sup>3</sup>/h

### Eigenschaften

- Einstrahl-Flügelradzähler, Trockenläufer, Magnetübertragung
- Zählwerk kann am Einbauort in die gewünschte Anzeigeposition  
gedreht werden
- Maximaler Betriebsdruck PN 16 bar
- Temperatur bis 90 °C oder 120 °C
- Zähler für horizontalen oder vertikalen Einbau
- Reed-Impulsgeber IPG14 mit 1,5 m Kabel  
(Standard-Impulswertigkeit 2,5 Liter)
- Hochwertige, verschleissfeste und korrosionsbeständige Werkstoffe
- Sieb am Gehäuseeingang
- Magnetschutzhaube gegen äussere Beeinflussung
- **CE** Konformität nach Europäischer Messmitteldirective (MID)
- Umgebungsklasse B, Genauigkeitsklasse 3

### Optionen

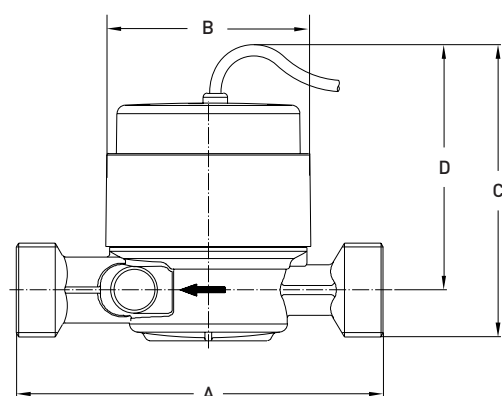
- Bohrung für Temperaturfühler-Direkteinbau nach EN 1434 für 130 mm  
Ausführung
- Andere Messbereiche
- Reed-Impulsgeber IPG14 mit 3 m Kabel
- Andere Impulswertigkeiten  
 Dokumentation: IPG14 - EPd40217

# Technische Daten

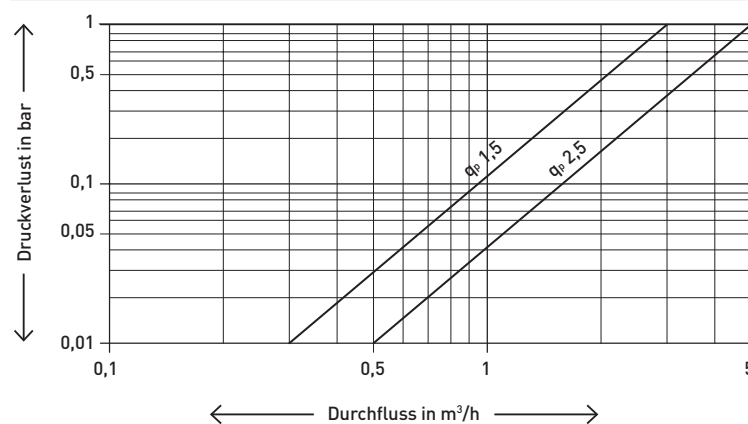
Nennweite	DN	mm	15	20	20	20
Nenndruck	PN	bar	16	16	16	16
Anschlussgewinde am Zähler	G...B	Zoll	¾	1	1	1
Anschlussgewinde der Verschraubung	R...	Zoll	½	¾	¾	¾
<b>Nenndurchfluss</b>	<b>q<sub>p</sub></b>	<b>m<sup>3</sup>/h</b>	<b>1,5</b>	<b>1,5</b>	<b>1,5</b>	<b>2,5</b>
Grösster Durchfluss	q <sub>s</sub>	m <sup>3</sup> /h	3	3	3	5
Kleinster Durchfluss horizontal	q <sub>i</sub>	l/h	30	30	30	50
Kleinster Durchfluss vertikal	q <sub>i</sub>	l/h	60	60	60	100
Kvs-Wert		m <sup>3</sup> /h	3	3	3	5
Temperaturbereich		°C	2... 90/120	2... 90/120	2... 90/120	2... 90/120
Standard-Messbereich horizontal	q <sub>i</sub> /q <sub>p</sub>		1:50	1:50	1:50	1:50
Standard-Messbereich vertikal	q <sub>i</sub> /q <sub>p</sub>		1:25	1:25	1:25	1:25

<b>Masse und Gewichte</b>						
Baulänge ohne Verschraubung	A	mm	110	110	130	130
Baulänge mit Verschraubung		mm	184	202	222	222
Breite	B	mm	72	72	72	72
Höhe mit Impulsgeber und Magnetschutzhaube	C	mm	108	108	108	108
Höhe ab Rohrmittle	D	mm	90	90	90	90
Gewicht ohne Verschraubung		ca. g	760	810	840	790

## Massbild



## Druckverlustkurve



## Einbaulagen

- Rohrleitung: waagrecht —  
senkrecht |
- Kopf des Zählers: nach oben ↑  
zur Seite ← →

## Impulswerttabelle

Impulswertigkeiten	q <sub>p</sub>	1,5	-	0,25	1	2,5	10	25
(1 Impuls = ...Liter)	q <sub>p</sub>	2,5	1	2,5	10	25	100	250